



RecurWood

REnovation and REdevelopment in a Changing URban environment using WOOD

Eindevent – Nieuwe normen: EC5

26/05/2023



**AGENTSCHAP
INNOVEREN &
ONDERNEMEN**



Buildwise



WOOD.BE

Disclaimer

Documenten op de website van WOOD.BE dienen enkel voor louter informatieve doeleinden. De informatie heeft een generiek karakter en is niet als dusdanig bruikbaar in bedrijfseigen documenten. Deze documenten werden opgesteld om u te helpen bij het vervullen van bepaalde reglementaire verplichtingen. U mag deze als hulpmiddel gebruiken bij de ontwikkeling van uw bedrijfseigen documenten. Het gebruik van deze documenten houdt echter geen garantie in dat uw producten en/of procedures aan de betrokken reglementaire verplichtingen voldoen.

WOOD.BE streeft ernaar dat de informatie in deze documenten op de datum van publicatie zo accuraat en zo actueel mogelijk is. Het is echter steeds mogelijk dat deze informatie op een latere datum niet meer accuraat of actueel is, bijvoorbeeld door een wijziging in de betrokken reglementering. Om u hiervan te vergewissen neemt u best contact op met de experts van WOOD.BE.

WOOD.BE is geenszins aansprakelijk ingeval van schade, van welke aard ook, die zou voortvloeien uit het gebruik van de informatie in deze documenten.



WOOD.BE



EN 1990



EN 1991



EN 1992



EN 1993



EN 1994



EN 1995



EN 1996



EN 1999



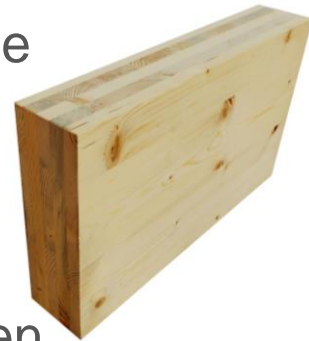
EN 1997



EN 1998

NIEUWE EUROCODE 5: Doelstellingen

- **Harmonisatie** binnen de Eurocode familie
- Integratie nieuwe **state-of-the-art**
 - Nieuwe materialen (CLT)
 - Nieuwe analyse methoden
- **Vermindering NDPs** (nationaal te bepalen parameters)
- **Ease of use**
 - Duidelijkheid
 - (bijkomende) vereenvoudigde analyse methoden



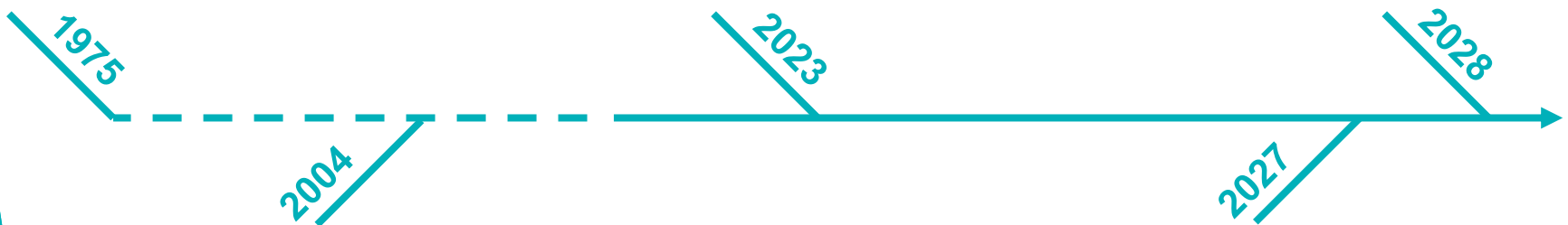
NIEUWE EUROCODE 5

Naast elkaar:

Oude Eurocode 5	Nieuwe Eurocode 5
EN 1995-1-1: algemeen → 136 pg.	prEN 1995-1-1: algemeen → 445 pg.
EN 1995-1-2: brand → 69 pg.	prEN 1995-1-2: brand → 180 pg.
EN 1995-2: bruggen → 29 pg.	prEN 1995-2: bruggen → 85 pg.
	prEN 1995-3: uitvoering → 68 pg.



NIEUWE EUROCODE 5: Tijdlijn



- Eerste generatie: project opgestart 1975
- Tweede generatie: opgestart in 2004
- **2023**: Finaal document ingediend bij CEN TC250
 - **Formal Enquiry**: vanaf **september 2023**
 - Opmerkingen via **nationale spiegelcommissies**
- **Publicatie** doelstelling: **september 2027**
 - Ontwikkeling nationale annexen 2023-2027
- **Intrekken** huidige versie: **maart 2028**



NIEUWE EUROCODE 5: Wijzigingen

Algemeen

- Bijkomende eisen rond **robuustheid**
 - **Redundantie**
 - **Segmentatie** tegen voortschrijdend falen



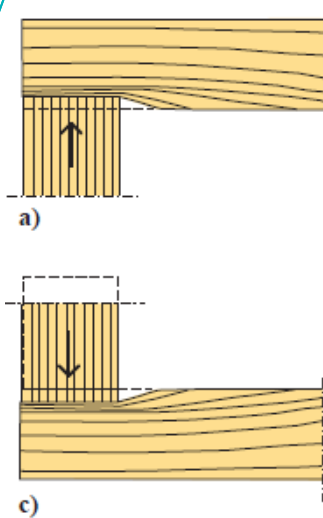
NIEUWE EUROCODE 5: Wijzigingen

Algemeen

- **Duurzaamheid** (durability)
 - Ontwerp en detaillering
 - Materiaal
 - Uitvoering
 - Onderhoud
- **Corrosie**
 - Blootstellingsklasse
 - Houtsoort
 - Behandeling
 - Vochtgehalte
 - Atmosfeer
 - Weerstandsklasse



NIEUWE EUROCODE 5: Wijzigingen



Uiterste grenstoestanden: sterkte

- **Druk loodrecht op de vezelrichting**
 - **Limiterende factor in houtskeletbouw**
 - Volledig herziene methode: spreidingslengte, k_{c90} , k_{mat}
 - Materiaal, impact schade-effecten
 - Mogelijkheid tot wapenen van de sectie



NIEUWE EUROCODE 5: Wijzigingen

Uiterste grenstoestanden: sterkte



- **Dwarskracht**
 - Reductiefactor k_v :
 - **Hoogtefactor** voor dwarskracht: $k_{h,v}$
 - **Impact vochtwisselingen en klimaatklasse**: k_{var}
 - **Referentie schuifsterkte**: $f_{v,k,ref}$
 - **Combinatieformules**:
 - Dwarskracht in **twee richtingen**
 - Dwarskracht en **torsie**
 - Dwarskracht en **druk loodrecht** op de vezel (positief)
 - Dwarskracht en **trek loodrecht** (balken met helling)
 - Uitsparingen bij de opleg: **wapening**

Popovski, Chen, Gafner - 2016

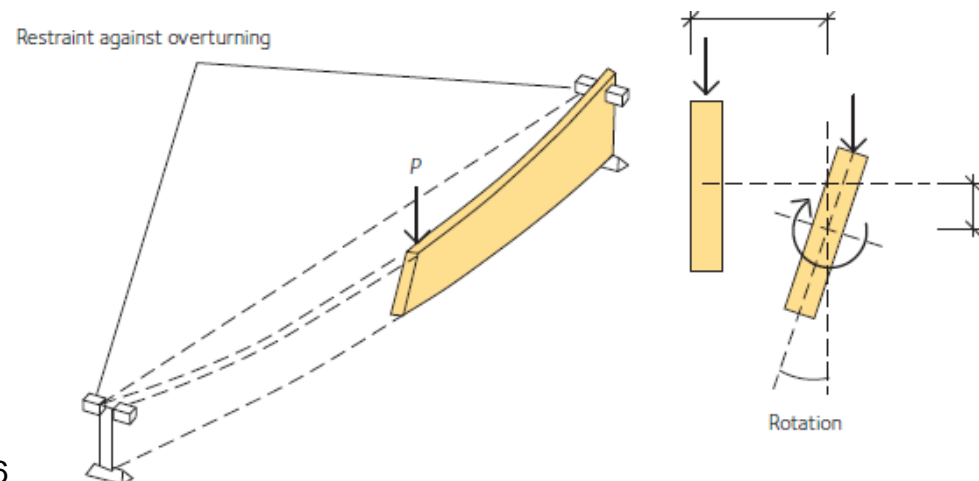


WOOD.BE

NIEUWE EUROCODE 5: Wijzigingen

Uiterste grenstoestanden: stabiliteit

- Twee methodieken:
 - Expliciete berekening geometrisch niet-lineaire momenten
 - Doorsnede verificatie
 - Informatieve annex
 - Vereenvoudigde: k_c/k_m methodes
 - Knik
 - Laterale torsieknik



NIEUWE EUROCODE 5: Wijzigingen

Uiterste grenstoestanden: diafragma's

- **Wanden en Vloeren**
 - **Uitvoeringsvoorschriften** (vrije randen, nagelafstanden, plaatafmetingen, ...)
 - Effecten van **excentriciteit: torsie**
 - Berekeningsmethodieken:
 - **Volledig verankerde wanden:** tie-downs
 - Partieel verankerde wanden: informatieve annex



NIEUWE EUROCODE 5: Wijzigingen

Bruikbaarheidsgrenstoestanden:

- **Vervormingen**
- **Trillingen:** sterk uitgebreid
 - Eisen → prestatiecategorieën I tem VI
 - Response factor R
 - Doorbuiging onder puntlast $w_{lim,max}$
 - Stijfheid
 - Eigenfrequentie f_1
 - Versnelling a_{rms}
 - Snelheid: v_{rms}
 - Annex: algemene methode voor trilling analyse van vloeren



NIEUWE EUROCODE 5: Wijzigingen

Bruikbaarheidsgrenstoestanden: diafragma's

- Formules voor de vervorming van diafragma's

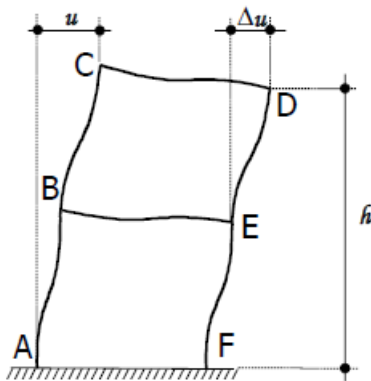


Fig. 2

NBN B 03-003:2003



WOOD.BE

NIEUWE EUROCODE 5: Wijzigingen

Verbindingen: volledig herzien

- Extra verbindingstypes
 - Ingelijmde staven
 - Expanded tube fasteners (annex)
 - 3D connectoren (annex)
 - Schrijnwerkverbindingen
 - Houten deuvcls
- Wapening van secties
- Interactie laterale en axiale belastingen
- Stijfheid voor axiale schroeven, en onder een hoek tov vezelrichting
- Brosse faalwijzen: sterk uitgebreid



NIEUWE EUROCODE 5: Bijlagen

- A: Bijkomende richtlijnen om de robuustheid van houten structuren te verhogen (informatief)
- B: Stabiliteit en steunen van elementen en structurele systemen (informatief)
- C: Knik en kip van balken en kolommen – niet-lineaire methode (informatief)
- D: Bijkomende ontwerp clausules voor CLT (normatief)
- E: Mechanisch samengestelde elementen (informatief)
- F: Samengestelde kolommen (informatief)
- G: alternatieve methode voor analyse trilling van vloeren (informatief)
- H: Verbindingen met nagelplaten (normatief)
- I: Verbindingen met 3D verbinders (informatief)
- J: Verbindingen met expanded tube fasteners (informatief)
- K: Verbindingen met tussenlagen (normatief)
- L: gelamineerde houten dekplaten (normatief)
- M: materiaal- en producteigenschappen voor ontwerp (normatief)
- N: Klassen en bepaling van enkele materiaaleigenschappen (informatief)
- O: Numerieke analyse voor één-directionele houten elementen (informatief)
- P: Funderingen met houten palen (informatief)
- Q: Eisen voor palen en verlengingen voor funderingspalen (informatief)
- R: Laterale verplaatsing van monolitische en gesegmenteerde schrankende wanden (informatief)
- S: Partieel verankerde wanden (informatief)





RecurWood

Bedankt voor uw aandacht!
robbe@wood.be – recurwood.be



**AGENTSCHAP
INNOVEREN &
ONDERNEMEN**



Buildwise



WOOD.BE